

www.benettimacchine.it

CSM 962/963

SEGATRICE A CATENA PER TAGLI VERTICALI ED ORIZZONTALI
CHAIN SAW MACHINE FOR VERTICAL AND HORIZONTAL CUTS



 **Benetti Macchine**
the evolution of a tradition

CSM 962

SEGATRICE A CATENA PER TAGLI VERTICALI ED ORIZZONTALI PER LA COLTIVAZIONE DI CAVE A CIELO APERTO
CHAIN SAW MACHINE FOR VERTICAL AND HORIZONTAL CUTS IN OPEN PIT QUARRIES

LA TAGLIATRICE A CATENA MODELLO CSM 962 ESEGUE TAGLI VERTICALI FINO ALLA MASSIMA PROFONDITÀ DI 5 METRI E TAGLI ORIZZONTALI FINO A 4,5 METRI SU MARMÌ, CALCARI E PIETRE SIMILARI.

THE CHAIN SAW MACHINE MODEL CSM 962 CAN MAKE VERTICAL CUTS UP TO A MAXIMUM DEPTH OF 5 METERS AND HORIZONTAL CUTS UP TO A MAXIMUM DEPTH OF 4,5 METERS IN MARBLE, LIMESTONE AND SIMILAR STONES.

LA CORTADORA DE CADENA MODELO CSM 962, EFECTUA CORTES VERTICALES HASTA LA PROFUNDIDAD MÁXIMA DE 5 METROS Y CORTES HORIZONTALES HASTA 4,5 METROS EN MARMOLES, CALIZAS Y PIEDRAS SIMILARES.

LA HAVEUSE À CHAÎNE MODÈLE CSM 962 PEUT RÉALISER DES COUPES VERTICALES JUSQU'À UNE PROFONDEUR DE 5 M ET HORIZONTALES JUSQU'À 4,5 M DANS LE MARBRE, LA ROCHE CALCAIRE ET LES PIERRES NATURELLES.



Sono disponibili bracci e catene per taglio utile da 2 fino a 5 metri. Benetti Macchine offre al cliente la possibilità di montare le seguenti catene al fine di ottimizzare le prestazioni nel taglio nei diversi materiali:

- catene con inserti widia a 8 taglienti;
- catene con inserti widia a 4 taglienti;
- catene con inserti in diamante policristallino per taglio di pietre dure.

Il movimento del braccio, della catena e del carro sono controllati per mezzo di trasmissioni oleodinamiche reversibili a circuito chiuso con pompe a portata variabile che permettono la regolazione continua della velocità.

I comandi della macchina relativi alle funzioni di posizionamento e di lavoro sono a distanza con l'impiego di elettrovalvole nell'impianto idraulico e per mezzo di due pulsantiere mobili remotabili.

Arms and chains are available of useful cut from 2 up to 5 metres. Benetti Macchine gives the customer the possibility to fit the following chains on the machine in order to optimise the cutting performance in conformity with the material to be cut :

- chain with 8 cutting edges widia tungsten carbide tools;
- chain with 4 cutting edges widia tungsten carbide tools;
- chain with polycrystalline diamond tools for hard stone cutting.

The movement of the arm, the chain and the trolley is controlled by means of reversible hydraulic transmission systems, with variable capacity pump, which allow continuous speed adjustment.

The controls of the machine relevant to the positioning and work are via an electric control board with buttons and electro valves on the hydraulic unit.

Están disponibles brazos y cadenas para corte útil de 2 hasta 5 metros. Benetti Macchine ofrece al cliente la posibilidad de montar en la máquina las siguientes cadenas para optimizar las prestaciones de corte de diferentes materiales :

- cadena con widia de 8 puntos cortantes
- cadena con widia de 4 puntos cortantes
- cadena con widia en diamante policristalino para cortar piedras duras y abrasivas.

El movimiento del brazo, de la cadena y del carro están controlados por medio de transmisiones hidráulicas, con bombas de caudal variable que permiten la regulación continua de la velocidad.

Los mandos de la máquina relativos a las funciones de posicionamiento y de trabajo se realizan a través de botoneras móviles por medio de electroválvulas en la planta hidráulica.

La machine peut travailler avec un bras de coupe utile de 2 à 5 mètres. Benetti Macchine offre à ses clients la possibilité de monter sur la machine les chaînes suivantes afin d'en optimiser les performances de coupe sur différents matériaux :

- chaîne avec pastilles widia de 8 coins taillants;
- chaîne avec pastilles widia de 4 coins taillants;
- chaîne avec pastilles en diamant polycristallin pour le sciage de pierres dures.

Le mouvement du bras, de rotation de la chaîne et de déplacement de la machine sont contrôlés par transmissions hydrauliques réversibles à circuit fermé avec pompes à portée variable permettant le réglage continu des vitesses.

Afin de faciliter son positionnement, deux boîtes à boutons permettent de commander la machine à distance par électro-vannes.

CORTADORA A CADENA PARA CORTES VERTICALES Y HORIZONTALES PARA LA EXPLOTACIÓN DE CANTERAS A CIELO ABIERTO
HAVEUSE À CHAÎNE POUR COUPES VERTICALES ET HORIZONTALES POUR L'EXPLOITATION DE CARRIÈRES À CIEL OUVERT

CSM 962



CSM 963

SEGATRICE A CATENA PER TAGLI VERTICALI ED ORIZZONTALI PER LA COLTIVAZIONE DI CAVE A CIELO APERTO
CHAIN SAW MACHINE FOR VERTICAL AND HORIZONTAL CUTS IN OPEN PIT QUARRIES

LA SEGATRICE A CATENA MODELLO CSM 963, DOTATA DI BINARIO UNICO PORTANTE DA 6 M CON RECUPERO DELLA CORSA, ESEGUE TAGLI VERTICALI FINO ALLA MASSIMA PROFONDITÀ DI 5 METRI E TAGLI ORIZZONTALI FINO A 4,5 METRI SU MARMI, CALCARI E PIETRE SIMILARI.

THE CHAIN SAW MACHINE MODEL CSM 963 IS EQUIPPED WITH ONE AUTO-TRANSLATING SINGLE PIECE RAIL OF 6 METER LENGTH; THE MACHINE CAN PERFORM VERTICAL CUTS WITH DEPTH UP TO 5 METERS AND HORIZONTAL CUTS WITH DEPTH UP TO 4,5 METERS IN MARBLE, LIMESTONE, AND SIMILAR STONE.

LA CORTADORA DE CADENA MODELO CSM 963, EQUIPADA CON UNA VIA UNICA AUTO-DESPLAZANTE DE 6 METROS DE LARGURA, EFECTUA CORTES VERTICALES HASTA LA PROFUNDIDAD MAXIMA DE 5 METROS Y CORTES HORIZONTALES HASTA 4,5 METROS EN MARMOLES, CALIZAS Y PIEDRAS SIMILARES.

LA HAVEUSE À CHAÎNE MODÈLE CSM 963, ÉQUIPÉE D'UNE VOIE UNIQUE DE 6 M, PEUT RÉALISER DES COUPES VERTICALES JUSQU'À UNE PROFONDEUR DE 5 M ET HORIZONTALES JUSQU'À 4,5 M DANS LE MARBRE, LA ROCHE CALCAIRE ET LES PIERRES NATURELLES.



Sono disponibili bracci e catene per taglio utile da 2 fino a 5 metri. Benetti Macchine offre al cliente la possibilità di montare le seguenti catene al fine di ottimizzare le prestazioni nel taglio nei diversi materiali:

- **catene con inserti widia a 8 taglienti;**
- **catene con inserti widia a 4 taglienti;**
- **catene con inserti in diamante policristallino per taglio di pietre dure.**

Il binario da 6 metri ha 4 cilindri idraulici per il livellamento.

Il carro della macchina è dotato di altri 4 cilindri idraulici che permettono, una volta appoggiati al suolo alzando gli steli dei 4 cilindri del binario, di recuperare la corsa spostando il binario stesso.

Il movimento del braccio, della catena e del carro sono controllati per mezzo di trasmissioni oleodinamiche reversibili a circuito chiuso, con pompe a portata variabile che permettono la regolazione continua della velocità.

Tutti i comandi della macchina relativi alle funzioni di posizionamento e di lavoro sono a distanza, con l'impiego di elettrovalvole nell'impianto idraulico e per mezzo di due pulsantiere mobili remotabili.

Arms and chains are available of useful cut from 2 up to 5 metres.

Benetti Macchine gives the customer the possibility to fit the following chains on the machine in order to optimise the cutting performance in conformity with the material to be cut:

- **chain with 8 cutting edges widia tungsten carbide tools;**
- **chain with 4 cutting edges widia tungsten carbide tools;**
- **chain with polycrystalline diamond tools for hard stone cutting.**

The 6 meter single piece rail is equipped with 4 hydraulic cylinders, that rest on the ground during the cutting phase.

The trolley of the machine is also equipped with 4 hydraulic cylinders which allow the transport of the rail, when the 4 cylinders of the machine are resting on the ground and the 4 cylinders of the rail are raised up.

The movement of the arm, the chain and the trolley is controlled by means of reversible hydraulic transmission systems, with variable capacity pump, which allow continuous speed adjustment.

The machine is also equipped with two button remote controls, that allow to the operator to control the positioning and cutting phases by virtue of the electric valves mounted on the hydraulic circuit.

Están disponibles brazos y cadenas para corte útil de 2 hasta 5 metros.

Benetti Macchine ofrece al cliente la posibilidad de montar en la máquina las siguientes cadenas para optimizar las prestaciones de corte de diferentes materiales:

- **cadena con widia de 8 puntos cortantes**
- **cadena con widia de 4 puntos cortantes**
- **cadena con widia en diamante policristalino para cortar piedras duras y abrasivas.**

La vía de 6 metros está equipada con 4 cilindros hidráulicos para la nivelación.

El carro de la máquina está equipado con 4 cilindros hidráulicos que permiten el auto-desplazamiento de la vía, una vez que los 4 cilindros de la máquina están apoyados en el suelo y los 4 cilindros de la vía están levantados.

El movimiento del brazo, de la cadena y del carro están controlados por medio de transmisiones hidráulicas, con bombas de caudal variable que permiten la regulación continua de la velocidad.

Los mandos de la máquina relativos a las funciones de posicionamiento y de trabajo se realizan a través de botoneras móviles por medio de electroválvulas en la planta hidráulica.

La machine peut travailler avec un bras de coupe utile de 2 à 5 mètres.

Benetti Macchine offre à ses clients la possibilité de monter sur la machine les chaînes suivantes afin d'en optimiser les performances de coupe sur différents matériaux:

- **chaîne avec pastilles widia de 8 coins taillants;**
- **chaîne avec pastilles widia de 4 coins taillants;**
- **chaîne avec pastilles en diamant policristallin pour le sciage de pierres dures.**

Une voie de 6 mètres équipée de 4 cylindres hydrauliques permet le nivellement de la machine.

Le châssis de la machine est équipé de 4 autres cylindres qui permettent de lever la haveuse et de récupérer la course en déplaçant la voie même.

Le mouvement du bras, de rotation de la chaîne et de déplacement de la machine sont contrôlés par transmissions hydrauliques réversibles à circuit fermé avec pompes à portée variable permettant le réglage continu des vitesses.

Afin de faciliter son positionnement, deux boîtes à boutons permettent de commander la machine à distance par électro-vannes.

CORTADORA A CADENA PARA CORTES VERTICALES Y HORIZONTALES PARA LA EXPLOTACIÓN DE CANTERAS A CIELO ABIERTO
HAVEUSE À CHAÎNE POUR COUPES VERTICALES ET HORIZONTALES POUR L'EXPLOITATION DE CARRIÈRES À CIEL OUVERT

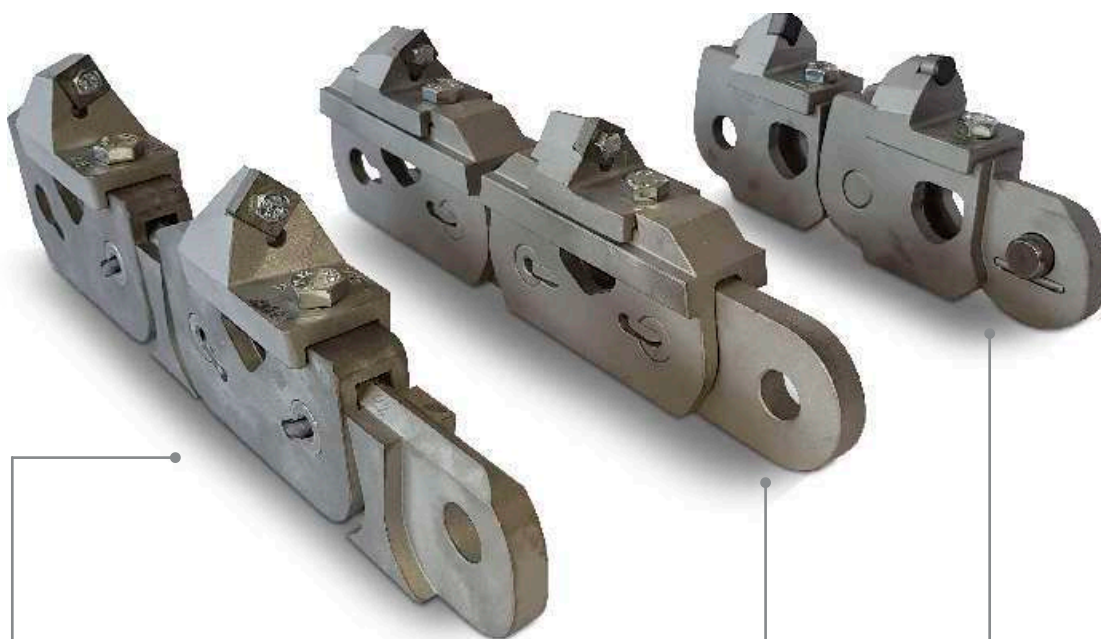
CSM 963



CSM 962|963

SEGATRICE A CATENA PER TAGLI VERTICALI ED ORIZZONTALI PER LA COLTIVAZIONE DI CAVE A CIELO APERTO
CHAIN SAW MACHINE FOR VERTICAL AND HORIZONTAL CUTS IN OPEN PIT QUARRIES

TIPOLOGIE DI UTENSILI Type of chains and inserts



● Catena passo 121 mm

Larghezza di taglio 38 mm

Sono disponibili portainserti per utensili tipo:

- **WIDIA 8 Taglienti**
- **PCD Ø 13 mm**
- **PCD ∅ 8 mm**

Chain pitch 121 mm

Cutting width 38 mm

Available toolholders for tools type:

- **WIDIA 8 Cutting edges**
- **PCD Ø 13 mm**
- **PCD ∅ 8 mm**

Paso de cadena 121 mm

Ancho de corte 38 mm

Porta-insertos disponibles para insertos tipo:

- **WIDIA 8 Puntos cortantes**
- **PCD Ø 13 mm**
- **PCD ∅ 8 mm**

Pas de chaîne 121 mm

Largueur de coupe 38 mm

porte-outils disponibles pour outils type:

- **WIDIA 8 Coins taillants**
- **PCD Ø 13 mm**
- **PCD ∅ 8 mm**

● Catena passo 110 mm

Larghezza di taglio 42

Sono disponibili portainserti per utensili tipo:

- **WIDIA 4 taglienti**
- **PCD Ø 13 mm**
- **PCD ∅ 9.4 mm**

Chain pitch 110 mm

Cutting width 42

Available toolholders for tools type:

- **WIDIA 4 Cutting edges**
- **PCD Ø 13 mm**
- **PCD ∅ 9.4 mm**

Paso de cadena 110 mm

Ancho de corte 42

Porta-insertos disponibles para insertos tipo:

- **WIDIA 4 Puntos cortantes**
- **PCD Ø 13 mm**
- **PCD ∅ 9.4 mm**

Pas de chaîne 110 mm

Largueur de coupe 42

porte-outils disponibles pour outils type:

- **WIDIA 4 Coins taillants**
- **PCD Ø 13 mm**
- **PCD ∅ 9.4 mm**

● Catena monomaglia passo 74 mm

Larghezza di taglio 42

Sono disponibili portainserti per utensili tipo:

- **WIDIA 4 taglienti**
- **PCD Ø 13 mm**
- **PCD ∅ 9.4 mm**

Mono-link chain 74 mm pitch

Cutting width 42

Available toolholders for tools type:

- **WIDIA 4 Cutting edges**
- **PCD Ø 13 mm**
- **PCD ∅ 9.4 mm**

Cadena mono-eslabòn paso de 74 mm

Ancho de corte 42

Porta-insertos disponibles para insertos tipo:

- **WIDIA 4 Puntos cortantes**
- **PCD Ø 13 mm**
- **PCD ∅ 9.4 mm**

Chaîne mono-maille, pas de 74 mm

Largueur de coupe 42

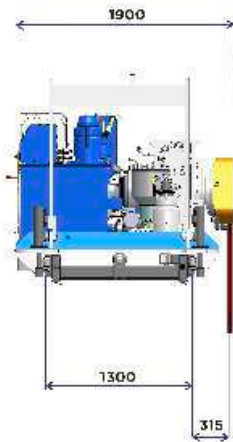
porte-outils disponibles pour outils type:

- **WIDIA 4 Coins taillants**
- **PCD Ø 13 mm**
- **PCD ∅ 9.4 mm**

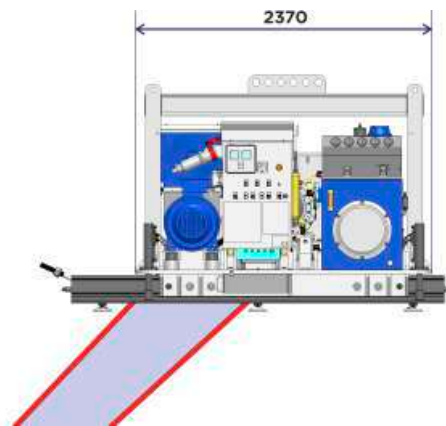
Caratteristiche tecniche / Dimensioni

Technical data / Dimension

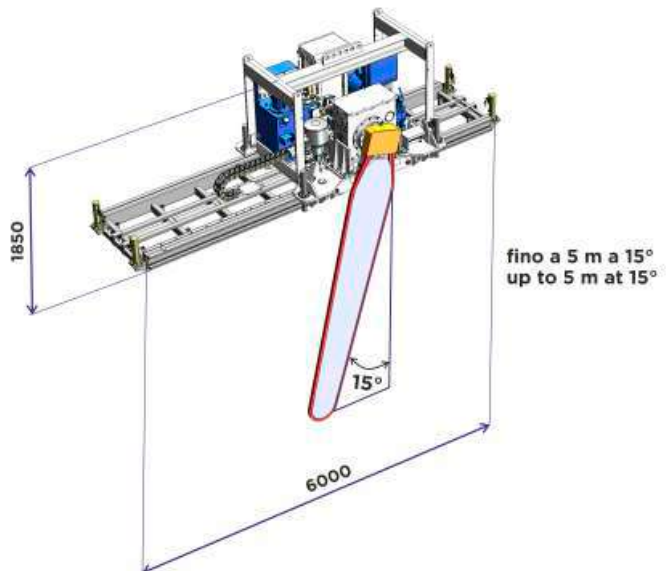
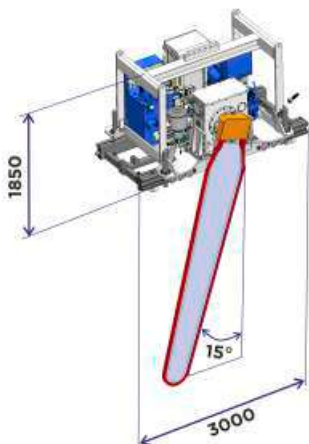
	CSM 962	CSM 963
Potenza elettrica installata / Total installed electric power	53 kW	53 kW
Peso macchina con binario / Weight of the machine with rail	7.000 Kg	8.000 Kg
Peso di 1 binario da 3 metri / Weight of no 1 rail of 3 metres length	950 Kg	-
Velocità rotazione catena / Chain rotation speed	0 - 1,2 m/sec	0 - 1,2 m/sec
Velocità di avanzamento / Travel speed	0 - 13 cm/min	0 - 13 cm/min
Massima profondità taglio utile / Maximum useful cut depth	5 m	5 m
Lame disponibili taglio utile / Available arms for useful cut	da/from 2 a/to 5 m	da/from 2 a/to 5 m
Larghezza di taglio / Cut width	38-40-42 mm	38-40-42 mm
Rotazione braccio / Arm rotation	360°	360°
Capacità serbatoio olio idraulico / Hydraulic oil tank capacity	300 litri/liters	300 litri/liters
Capacità serbatoio grasso / Grease tank capacity	25 Kg	25 Kg
Portata grasso con 7/9 pompanti / Grease capacity with 7/9 plungers	fino a/up to 1,5 Kg/h	fino a/up to 1,5 Kg/h

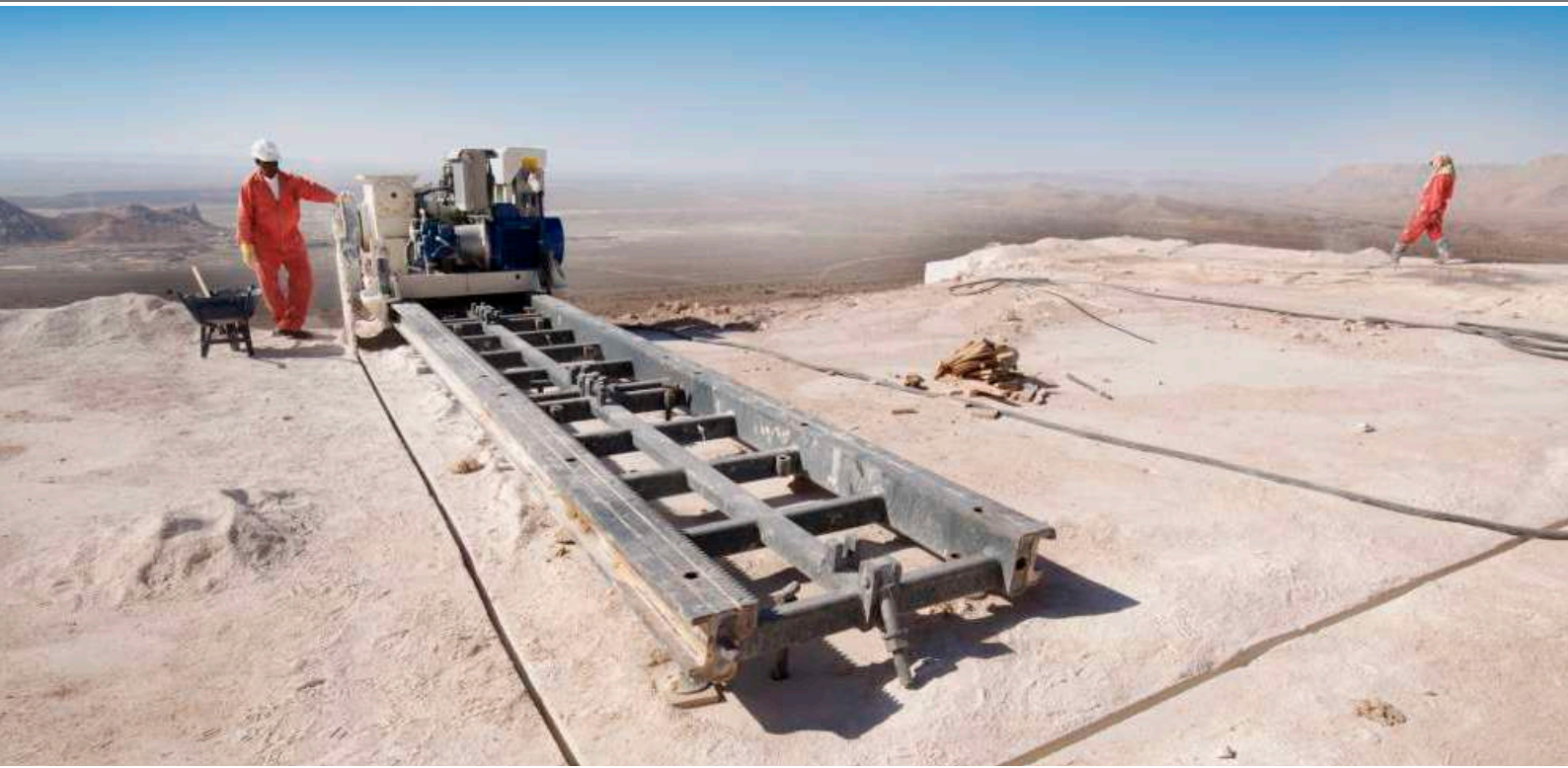


CSM 962



CSM 963





BENETTI MACCHINE SpA
Via Provinciale Nazzano, 20
54033 Carrara Italy
Tel: +39 0585 844347 r.a.
Fax: +39 0585 842667
benetti@benettimacchine.it

Seguici su: 