

www.benettimacchine.it

**CST 966** *Plus*

**CST 966** *Plus*  
**4x4**

TAGLIATRICE A CATENA | CHAIN SAW MACHINE



**Benetti Macchine**  
the evolution of a tradition

# CST 966<sup>plus</sup> / CST 966<sup>plus</sup><sub>4x4</sub>

TAGLIATRICE A CATENA | CHAIN SAW MACHINE

LA TAGLIATRICE CST 966 È COMPOSTA DA UN SISTEMA DI TAGLIO BENETTI MACCHINE MONTATO NELLA PARTE POSTERIORE DI UNA TERNA.

CST 966 (CHAIN SAW WHEEL LOADER) IS COMPOSED OF A BENETTI MACHINE CUTTING SYSTEM MOUNTED ON A WHEEL LOADER.

Mounted  
on CAT432F2



CST 966 PLUS

È AUTONOMA ED IN GRADO DI SPOSTARSI RAPIDAMENTE NELLA CAVA POSIZIONANDOSI DI FRONTE AL BLOCCO O BANCATA DA TAGLIARE.

THE MACHINE IS SELF-CONTAINED, QUICKLY MOVING AND POSITIONING IN FRONT OF THE BLOCK OR TO THE BENCH TO BE CUT.



CST 966 PLUS

NELLA CAVA NON È NECESSARIO PREDISPORRE UN'APPOSITA AREA DI RIQUADRATURA IN QUANTO LA MACCHINA RAGGIUNGE FACILMENTE E RAPIDAMENTE IL BLOCCO DA TAGLIARE.

THERE IS NO NEED TO PREPARE AN AREA RESERVED TO THE SQUARING OF THE BLOCKS IN THE QUARRY, AS THE MACHINE CAN EASILY AND QUICKLY REACH THE BLOCKS TO BE CUT.



Mounted  
on CAT444F2

4 - WHEEL DRIVE



CST 966 PLUS 4x4

È IN GRADO DI LAVORARE A SECCO, SENZA UTILIZZARE ACQUA PER IL RAFFREDDAMENTO DELL'UTENSILE.

IT CAN WORK IN DRY CONDITIONS, WITHOUT USING ANY WATER TO COOL THE CUTTING TOOLS.

4 - WHEEL DRIVE

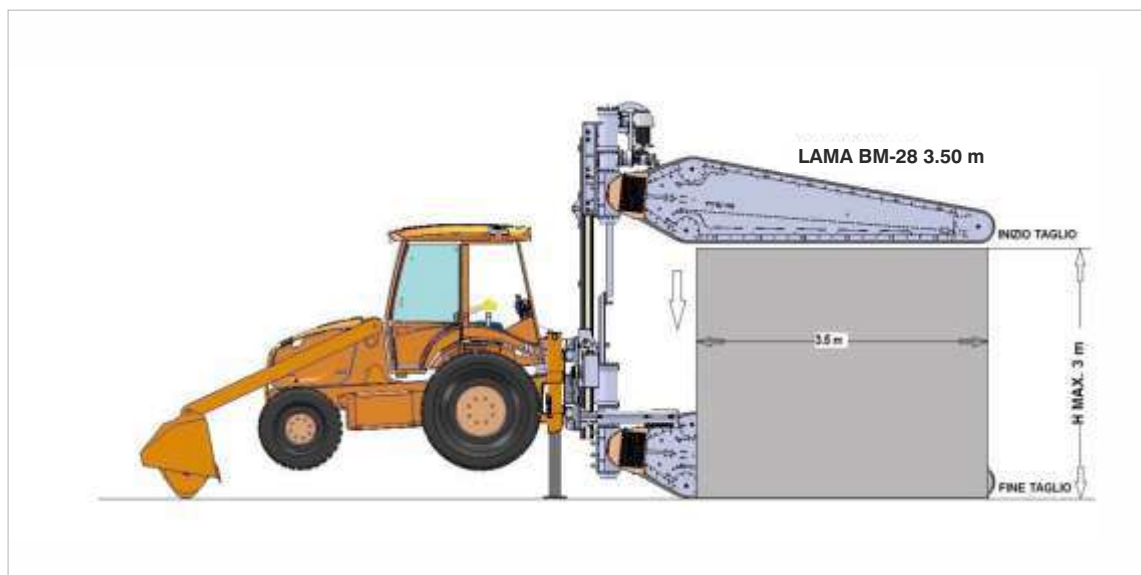


CST 966 PLUS 4x4

L'OPERATORE È DOTATO DI UN RADIOCOMANDO PER TUTTE LE FUNZIONALITÀ DELLA MACCHINA, PUÒ RIMANERE ALL'INTERNO DELLA CABINA CLIMATIZZATA O MUOVERSI ALL'ESTERNO.

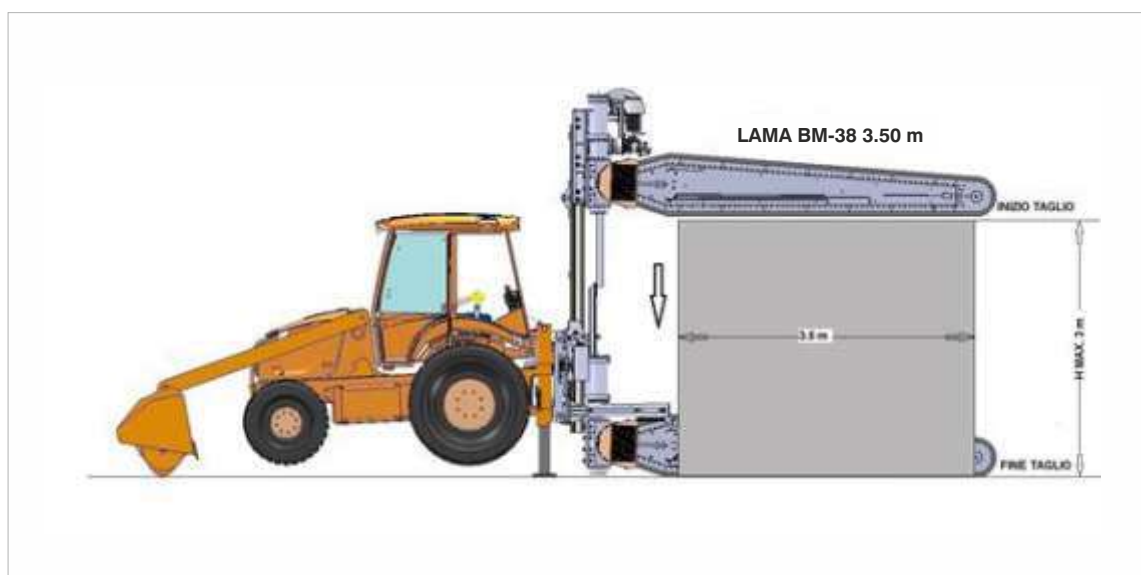
THE OPERATOR CAN USE A WIRELESS CONTROL FOR ALL THE FUNCTIONS OF THE MACHINE, WHICH CAN BE USED EITHER INSIDE THE HEATED/AIR-CONDITIONED CONTROL CABIN OR OUTSIDE THE MACHINE.

## CONFIGURAZIONE DI TAGLIO PER LA CST966 Plus CUTTING CONFIGURATION FOR THE CST 966 PLUS



Con lama BM-28-3.50 m per tagliare blocchi di altezza max. 3.00 m e profondità 3.50 m. Larghezza di taglio 28 mm.

With BM-28-3.50 m arm to cut blocks of 3.00 m max. height and 3.50 m in length. Cut width: 28 mm



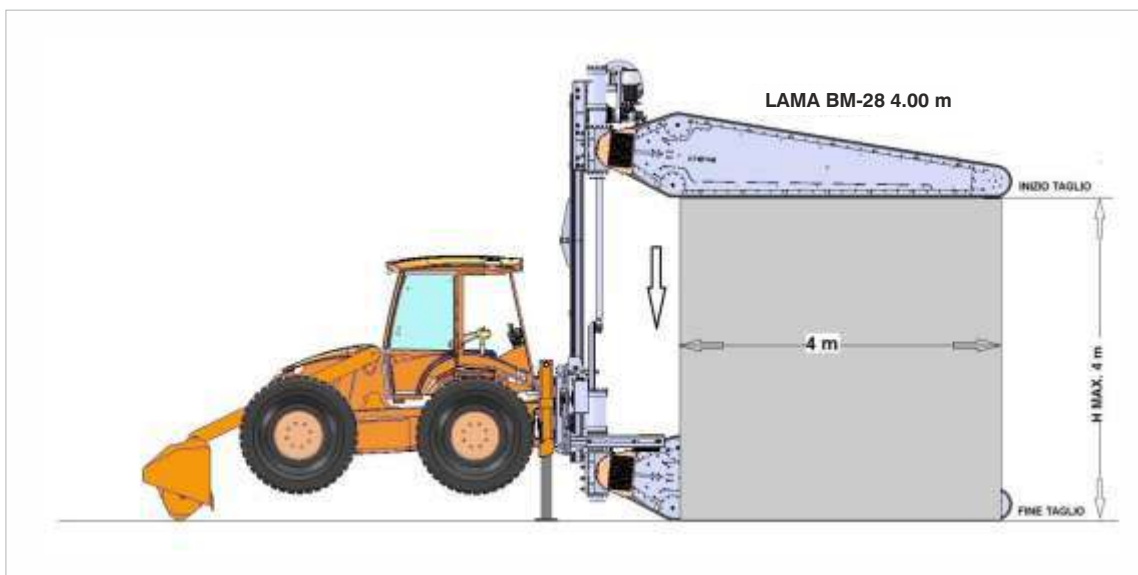
Con lama BM-38-3.50 m per tagliare blocchi di altezza max. 3.00 m e profondità 3.50 m. Larghezza di taglio 38 mm.

With BM-38-3.50 m arm to cut blocks of 3.00 m max. height and 3.50 m in length. Cut width 38 mm.

ENTRAMBI I MODELLI PERMETTONO, CON UN SOLO POSIZIONAMENTO DI REALIZZARE DUE TAGLI PARALLELI ALLA DISTANZA DI 2.00 m.

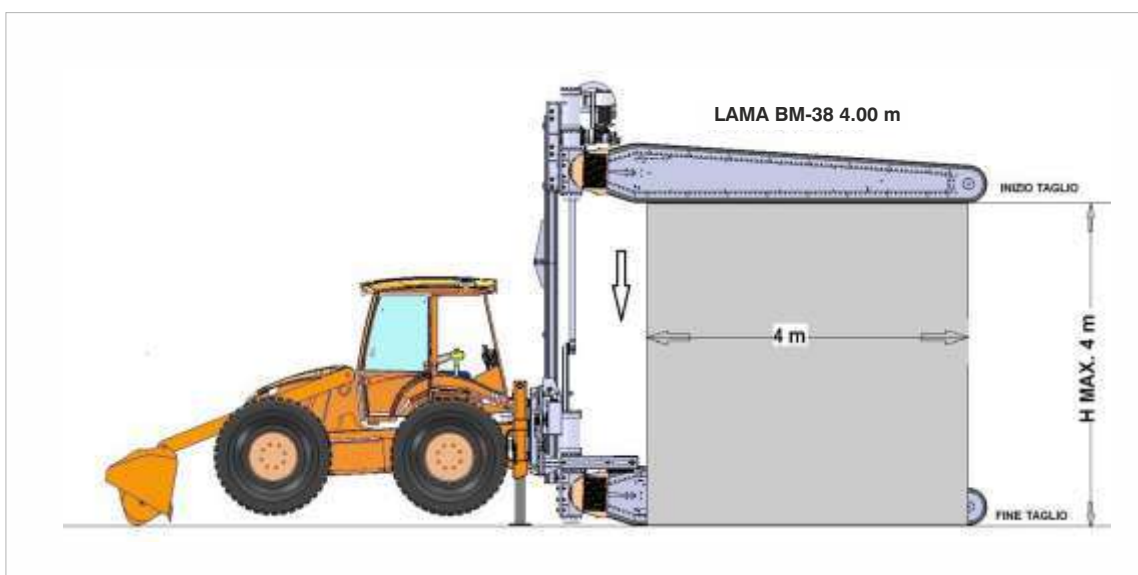
BOTH MODELS GIVE THE POSSIBILITY TO MAKE 2 PARALLEL CUTS OF 2.00 m SPACING WITH ONLY ONE POSITIONING.

## CONFIGURAZIONE DI TAGLIO PER LA CST966 Plus 4x4 CUTTING CONFIGURATION FOR THE CST 966 PLUS 4X4



Con lama BM-28-4.00 m per tagliare blocchi di altezza max. 4.00 m e profondità 4.00 m. Larghezza di taglio 28 mm.

With BM-28-4.00 m arm to cut blocks of 4.00 m max. height and 4.00 m in length. Cut width: 28 mm



Con lama BM-38-4.00 m per tagliare blocchi di altezza max. 4.00 m e profondità 4.00 m. Larghezza di taglio 38 mm

With BM-38-4.00 m arm to cut blocks of 4.00 m max. height and 4.00 m in length. Cut width: 38 mm









# CST 966<sup>plus</sup> / CST 966<sup>plus</sup><sub>4x4</sub>

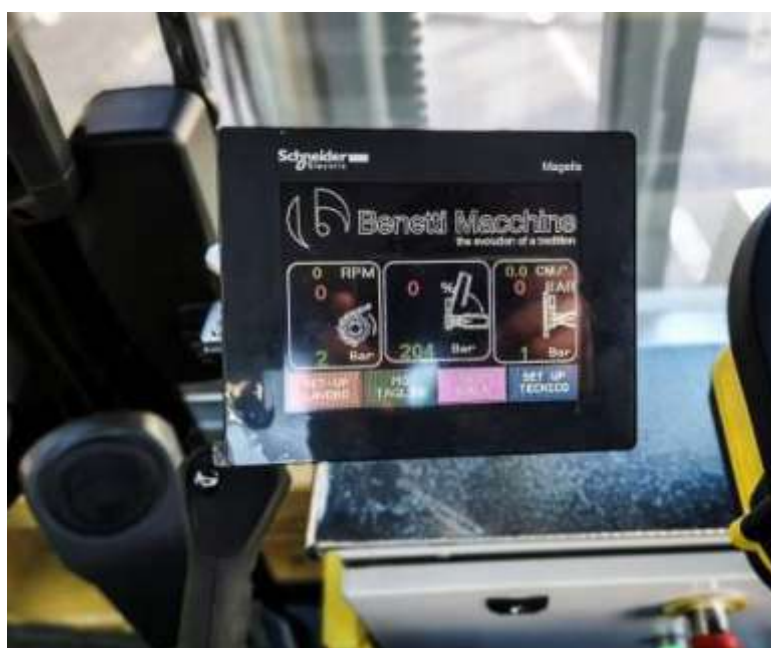
TAGLIATRICE A CATENA | CHAIN SAW MACHINE

**IMPIANTO OLEODINAMICO MONTATO SUL SISTEMA DI TAGLIO ALIMENTATO DALL'IMPIANTO IDRAULICO DELLA "TERNA".**

**VALVOLE PROPORZIONALI PER IL CONTROLLO TOTALE DELLE FUNZIONI DI POSIZIONAMENTO E DI TAGLIO.**

**HYDRAULIC SYSTEM CONTROLLING THE CUTTING UNIT MOVEMENTS POWERED BY THE HYDRAULIC UNIT OF THE WHEEL LOADER.**

**PROPORTIONAL VALVES FOR THE FULL CONTROL OF THE POSITIONING AND CUTTING FUNCTIONS.**



Display a colori da 7" per la visualizzazione dei parametri e settaggi relativi al taglio e sistema di lubrificazione catena.

*7" color display to check all the parameters and settings of the cutting operation and of the automatic greasing pumping system of the chain.*



Radiocomando per il posizionamento e lavoro del sistema di taglio.

*Wireless control for the positioning and cutting operations.*





**CST 966 PLUS**

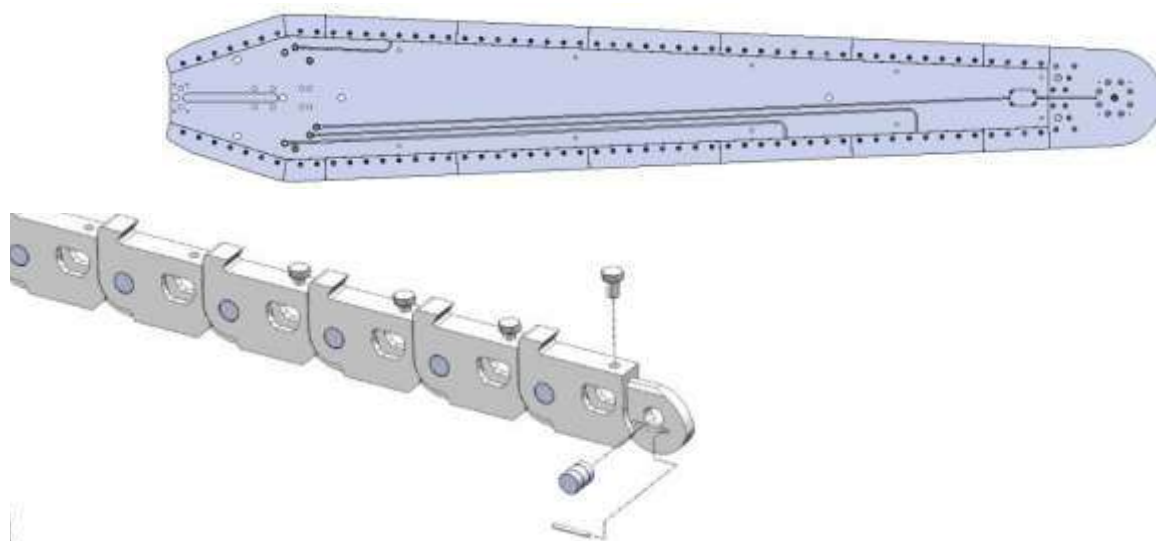


**CST 966 PLUS 4x4**

### Lama BM-38

SISTEMA DI TAGLIO CON CATENA MONOMAGLIA, LARGHEZZA 38mm CUTTING SYSTEM WITH "MONO-LINK" CHAIN DESIGN OF 38 mm in width.

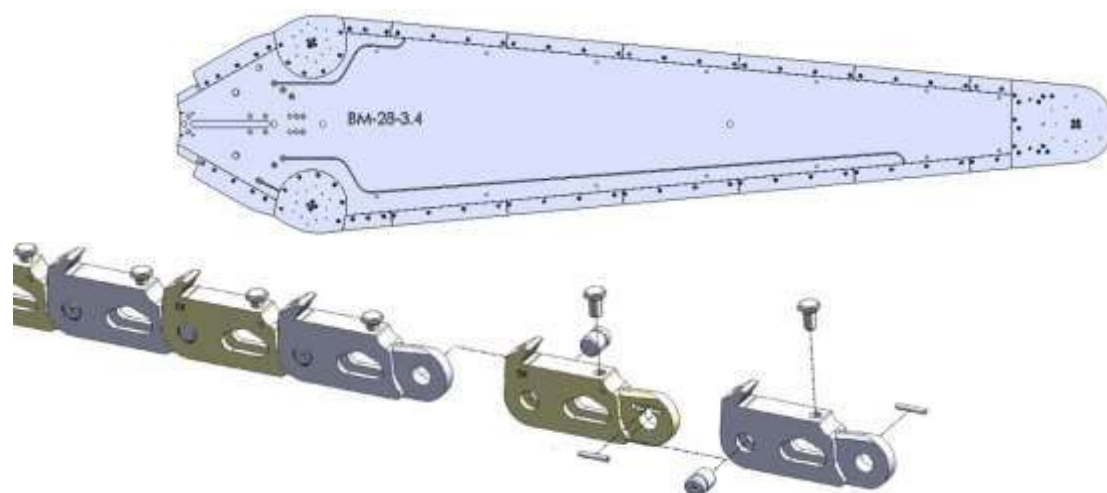
*SISTEMA DI TAGLIO CON CATENA MONOMAGLIA, LARGHEZZA 38mm CUTTING SYSTEM WITH "MONO-LINK" CHAIN DESIGN OF 38 mm in width.*



### Lama BM-28

SISTEMA DI TAGLIO CON CATENA MONOMAGLIA, LARGHEZZA 28mm CUTTING SYSTEM WITH "MONO-LINK" CHAIN DESIGN OF 28 mm in width.

*SISTEMA DI TAGLIO CON CATENA MONOMAGLIA, LARGHEZZA 28mm CUTTING SYSTEM WITH "MONO-LINK" CHAIN DESIGN OF 28 mm in width.*





**DATI TECNICI CST966 Plus / TECHNICAL DATA CST966 Plus**

<b>Montata su / Mounted on</b>	CAT 432 F2
<b>Rotazione braccio / Arm rotation</b>	90°
<b>Corsa verticale / Vertical stroke</b>	3 m
<b>Corsa orizzontale / Horizontal stroke</b>	2 m
<b>Lame disponibili taglio utile / Available lengths of arm (Useful cut)</b>	da/from 2 m - a/to 3.50 m
<b>Larghezza di taglio / Cut width</b>	28-38 mm
<b>Peso del gruppo di taglio (3 metri di taglio utile) / Weight of cutting unit</b>	3500 kg
<b>Peso totale della macchina, incluso terna gommata</b> Total weight, including wheel loader	10.500 kg
<b>Capacità serbatoio grasso / Grease tank capacity</b>	8 kg
<b>Portata grasso / Grease capacity</b>	0,3 - 0,8 kg/h
<b>Consumo gasolio / Diesel consumption</b>	7 - 10 l/h
<b>N° di giri del pignone rotazione Catena (max)</b> Round per minutes of the chain rotation pinion	65 rpm
<b>N° giri del motore endotermico della TERNA in fase di taglio</b> Round per minutes of the diesel engine	1600-1700 rpm
<b>Pendenza max. superabile, in retromarcia</b> Rear gear movement maximum slope	21%

**DATI TECNICI CST966 Plus 4x4 / TECHNICAL DATA CST966 Plus 4x4**

<b>Montata su / Mounted on</b>	CAT 444 F2
<b>Rotazione braccio / Arm rotation</b>	90°
<b>Corsa verticale / Vertical stroke</b>	4 m
<b>Corsa orizzontale / Horizontal stroke</b>	2 m
<b>Lame disponibili taglio utile / Available lengths of arm (Useful cut)</b>	da/from 2 m - a/to 4.00 m
<b>Larghezza di taglio / Cut width</b>	28-38 mm
<b>Peso del gruppo di taglio (3 metri di taglio utile) / Weight of cutting unit</b>	4000 kg
<b>Peso totale della macchina, incluso terna gommata</b> Total weight, including wheel loader	11500kg
<b>Capacità serbatoio grasso / Grease tank capacity</b>	8 kg
<b>Portata grasso / Grease capacity</b>	0,3 - 0,8 kg/h
<b>Consumo gasolio / Diesel consumption</b>	7 - 10 l/h
<b>N° di giri del pignone rotazione Catena (max)</b> Round per minutes of the chain rotation pinion	65 rpm
<b>N° giri del motore endotermico della TERNA in fase di taglio</b> Round per minutes of the diesel engine	1600-1700 rpm
<b>Pendenza max. superabile, in retromarcia</b> Rear gear movement maximum slope	21%



 **Benetti Macchine**  
the evolution of a tradition

**BENETTI MACCHINE SpA**  
Via Provinciale Nazzano, 20  
54033 Carrara Italy  
Tel: +39 0585 844347 r.a.  
Fax: +39 0585 842667  
benetti@benettimacchine.it

Seguici su:  